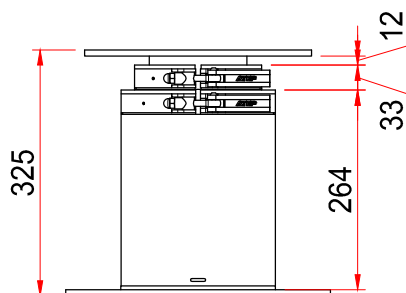
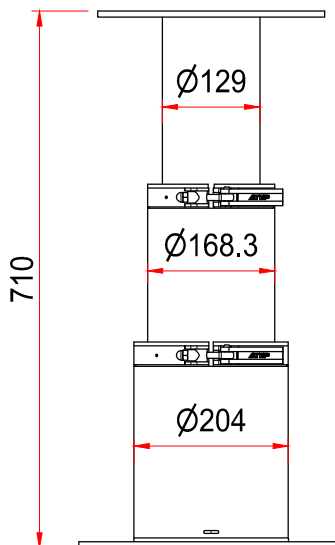


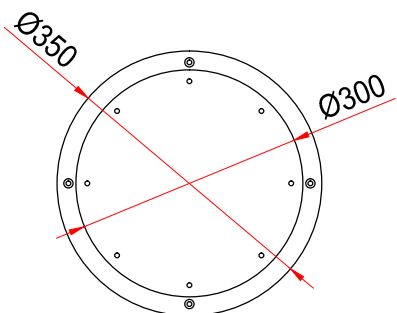
PROSPETTO CHIUSO scala 1:10



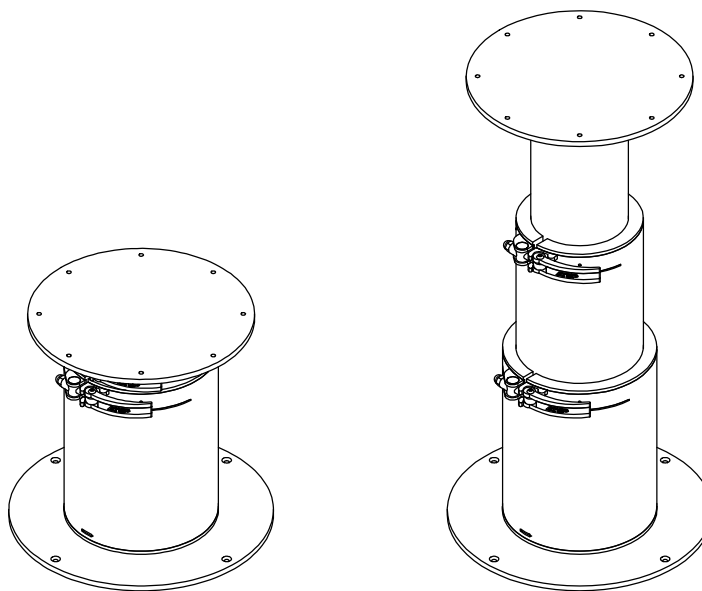
PROSPETTO APERTO scala 1:10



PIANTA scala 1:10



VISTE ASSONOMETRICHE scala 1:10



Supporto tavolo 3 stadi manuale grande



IL PRESENTE DISEGNO E' DI PROPRIETA' AZIENDALE. E' PROIBITA LA RIPRODUZIONE O LA CONSEGNA A TERZI. L'AZIENDA TUTELERA I PROPRI DIRITTI A TERMINI DI LEGGE

V4	-	-
V3	-	-
V2	-	-
Codice Interno Internal Code	R17ATE31	Disegnato Drawn by
Versione Disegno Drawing Version	V1	Codice Cliente Client Code
Scala Scale	1:10	Materiale Material
Date	21/09/2018	INOX 316
	Dimensioni Dimensions	mm