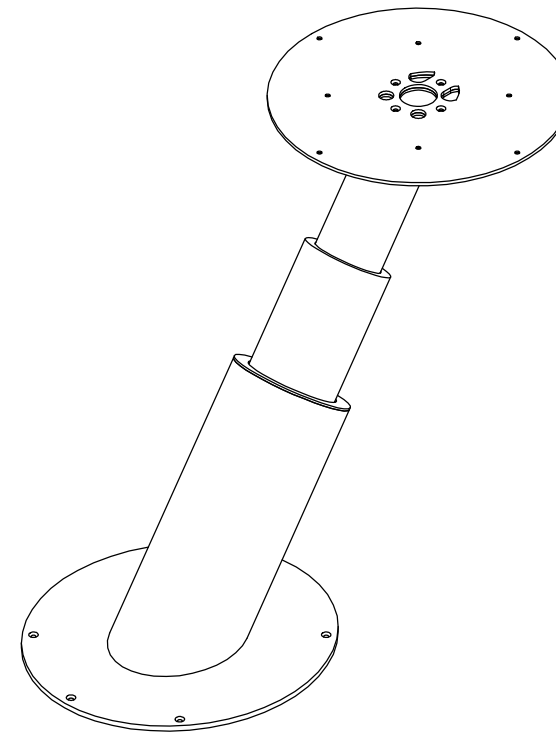
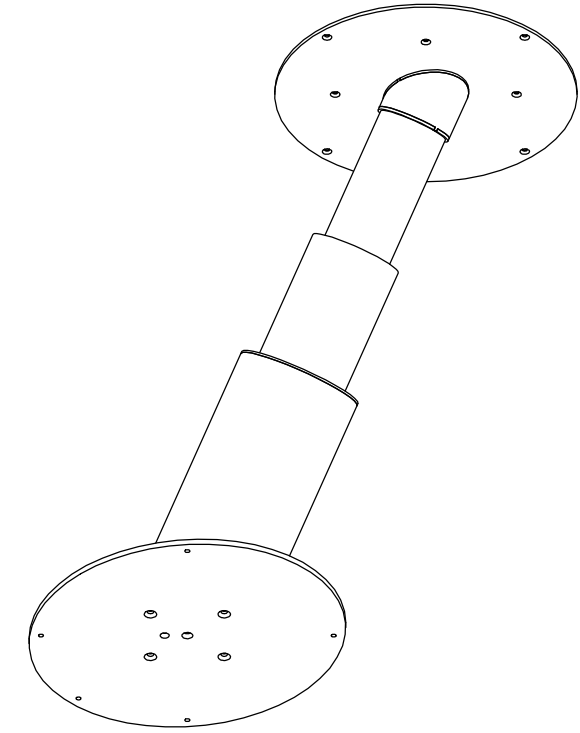


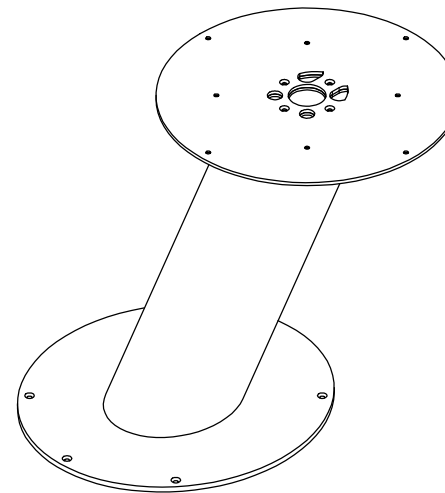
VISTA ASSONOMETRICA DALL'ALTO



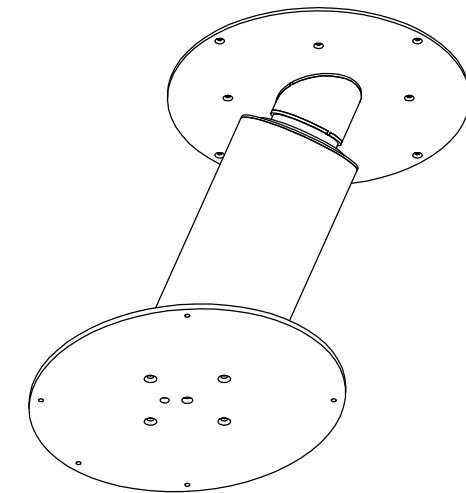
VISTA ASSONOMETRICA DAL BASSO



VISTA ASSONOMETRICA DALL'ALTO (chiuso)



VISTA ASSONOMETRICA DAL BASSO (chiuso)



Supporto tavolo elett. tondo 3 stadi 35°



IL PRESENTE DISEGNO E' DI PROPRIETA' AZIENDALE. E' PROIBITA LA RIPRODUZIONE O LA CONSEGNA A TERZI, L'AZIENDA TUTELERA I PROPRI DIRITTI A TERMINI DI LEGGE

V4	-	-
V3	06/03/2019	Sostituita piastra sup da quadrata a tonda
V2	22/06/2018	Miglioramenti vari
Codice Interno Internal Code	R17ATE14	Disegnato Drawn by
Versione Disegno Drawing Version	V3	Codice Cliente Client Code
Scala Scale	1:10	Materiale Material
Data Date	10/11/2017	Dimensioni Dimensions
	mm	

INOX 316