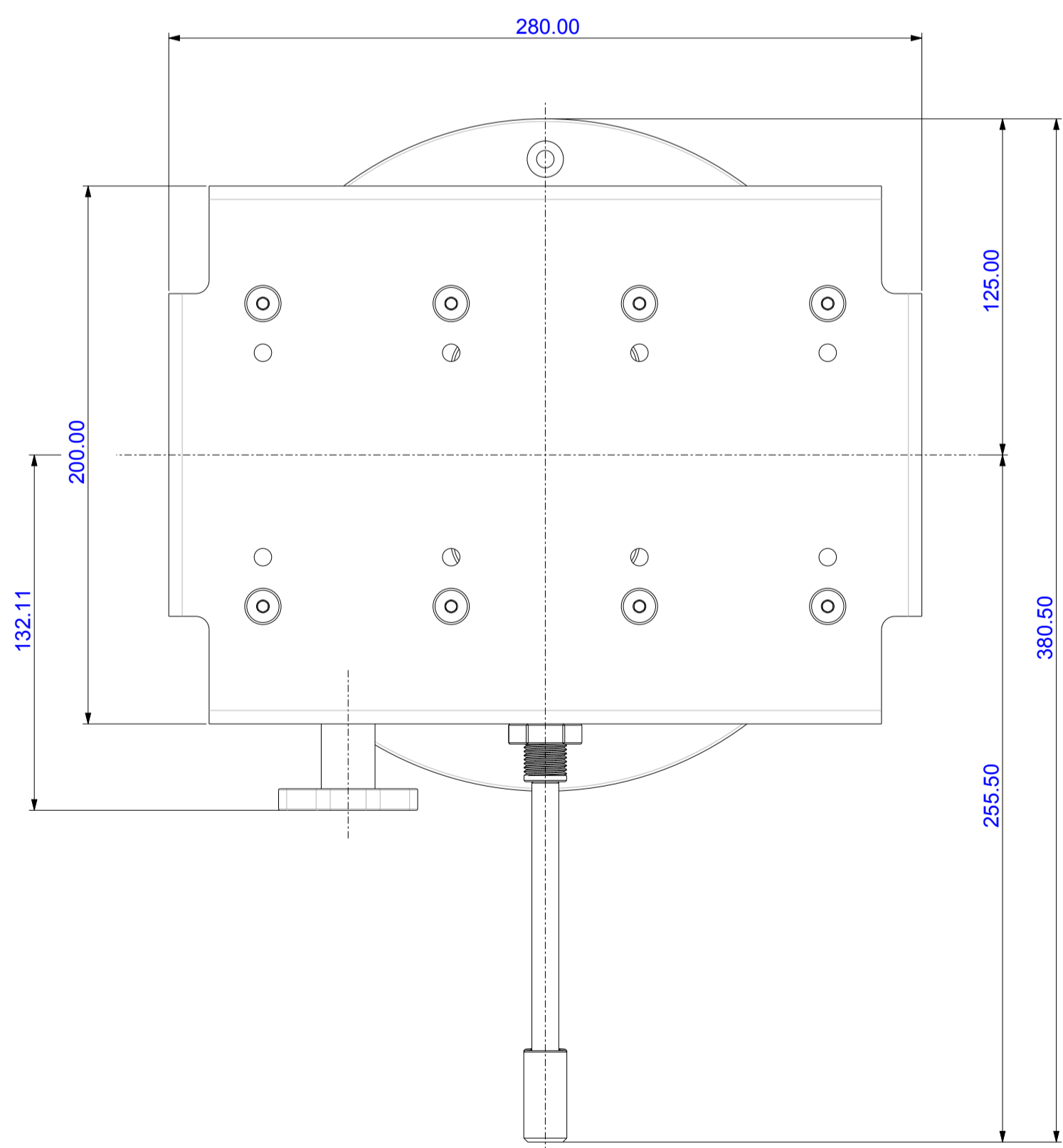
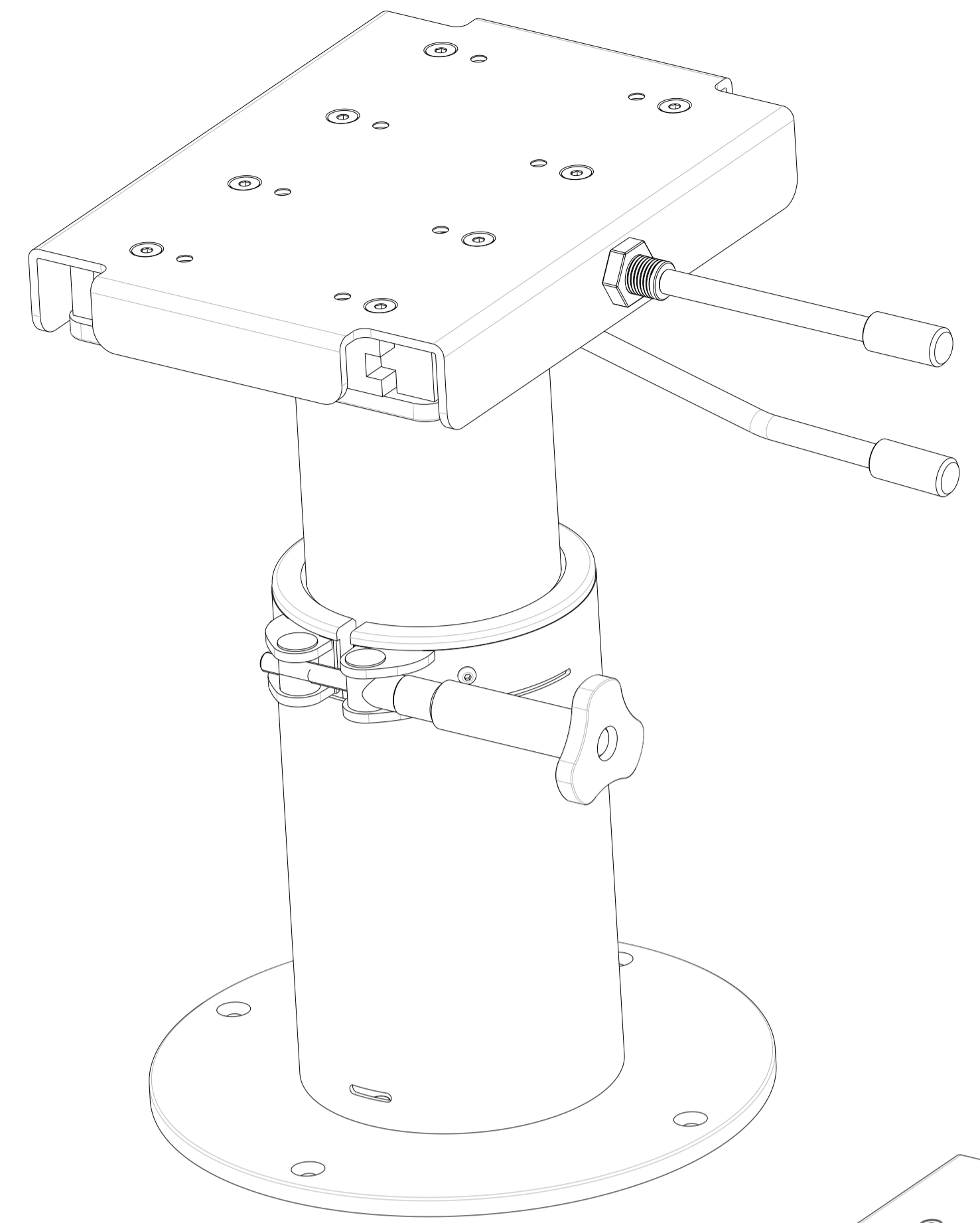
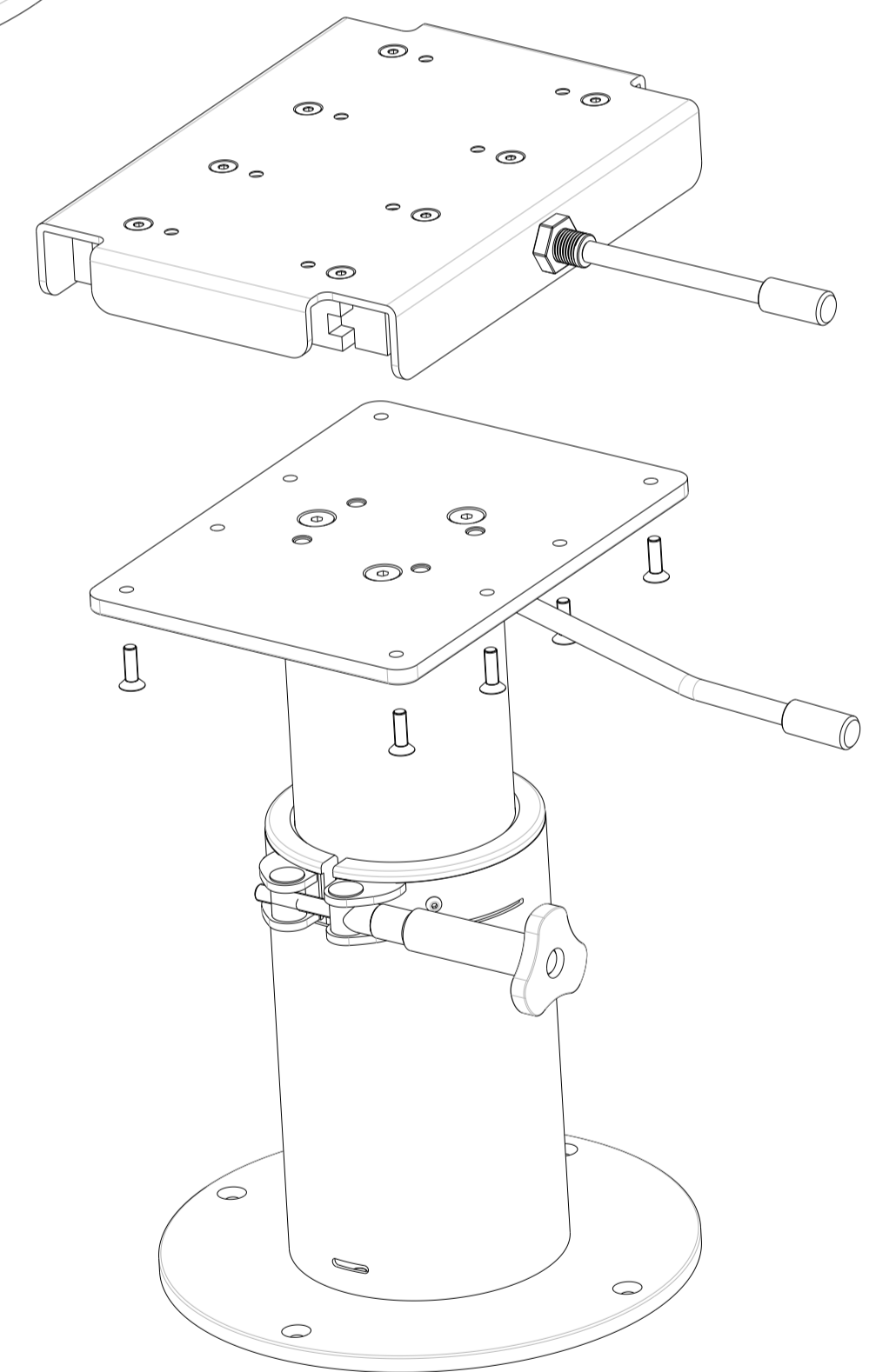
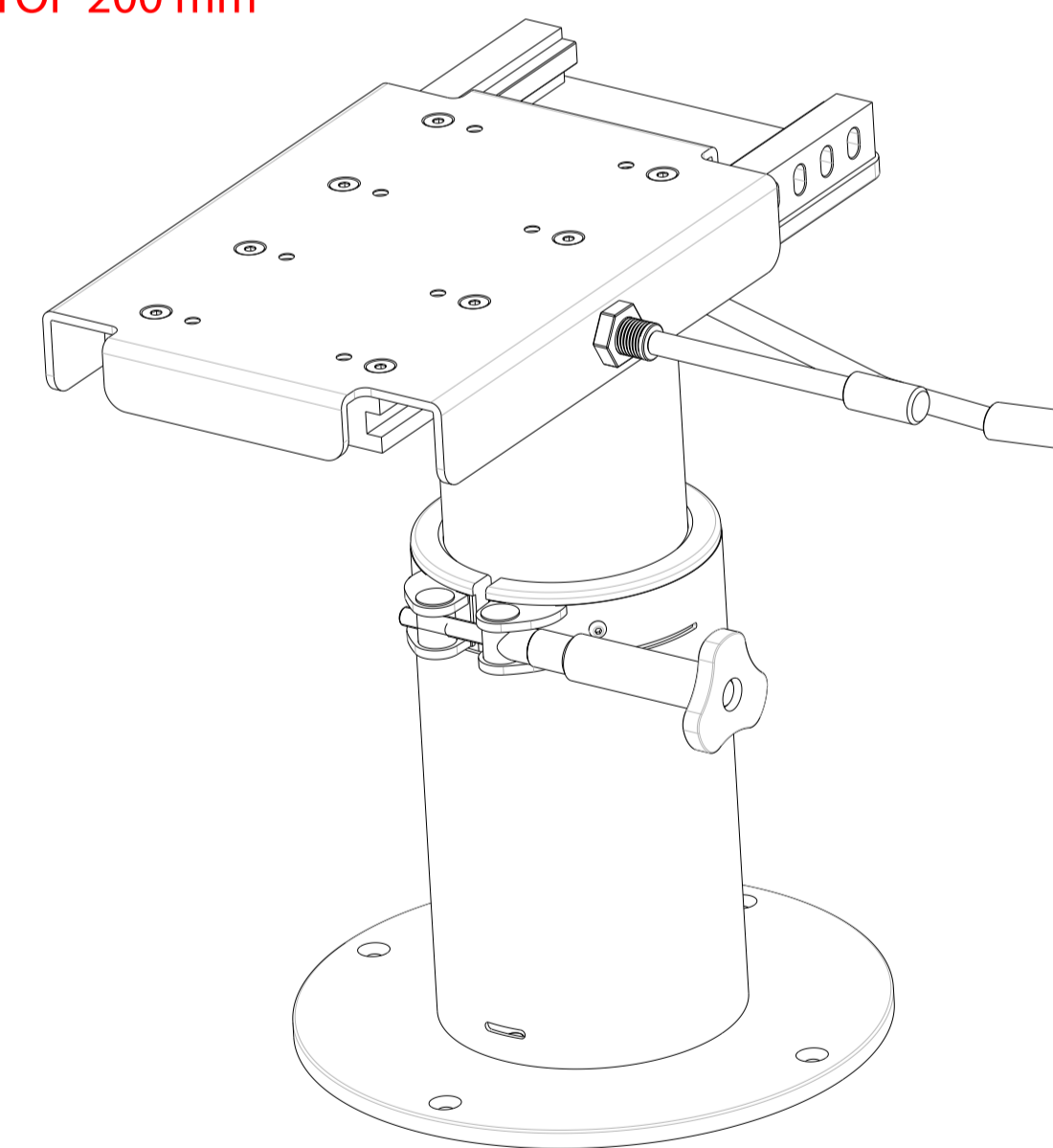
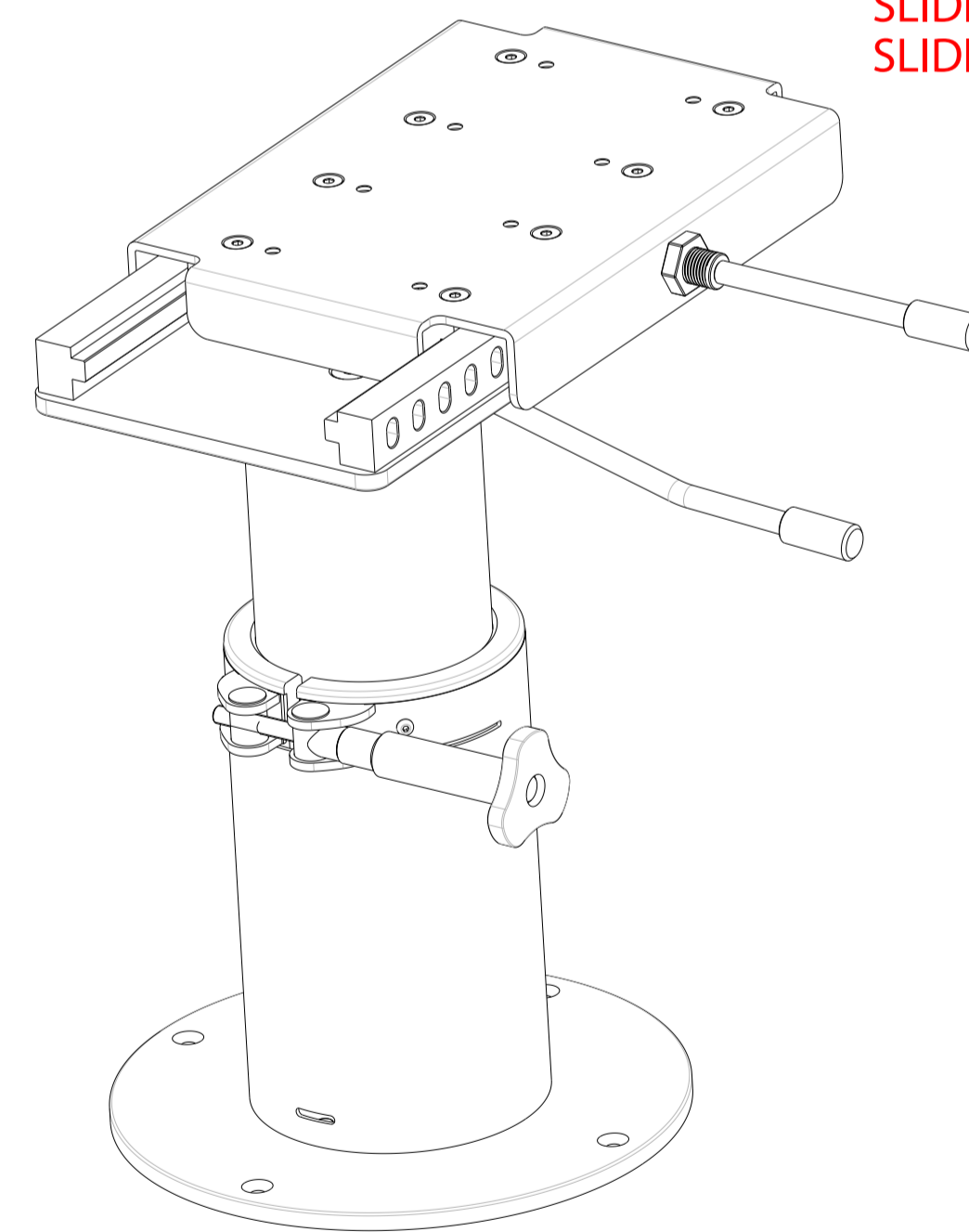


H min 315 mm / H max 399 mm



SLIDING +100 mm
SLIDING -100 mm
SLIDING TOP 200 mm



SCALE 1:2	FORMAT A1	CREATED BY Andrea Luzzeri	<small>31/08/23</small> APPROVED BY Giuseppe Conzadori	<small>31/08/23</small> 	STATUS
 ATEP ITALIA ATEP ITALIA S.R.L. CONFORTABLE ERGONOMICS MARINE EQUIPMENT VIA VANZAGO, 20 25030 PARATICO (BS) I T A L Y TEL: +39 035913344 MAIL: INFO@ATEP.IT		PROJEC NAME SUPPORTO POLTRONA MANUALE CON SLITTA (NEW 2023)	ITEM 21.013B/INOX	MATERIAL Acciaio inossidabile 316L	REV 1/1
		ADDITIONAL INFO Le misure possono subire variazioni in fase esecutiva. Per info: service@atep.it Measurements may change during the production. Info contact: service@atep.it			MASS
<small>QUESTO DOCUMENTO E' DI PROPRIETA' ESCLUSIVA DI ATEP ITALIA S.R.L. E' VIETATA QUALSIASI FORMA DI RIPRODUZIONE O DI DIVULGAZIONE SENZA L'ESPLICITO CONSENSO DI ATEP ITALIA S.R.L.</small> <small>THIS DOCUMENT IS THE EXCLUSIVE PROPERTY OF ATEP ITALIA S.R.L. ANY FORM OF REPRODUCTION OR DISCLOSURE IS PROHIBITED WITHOUT THE EXPLICIT CONSENT OF ATEP ITALIA S.R.L.</small>					