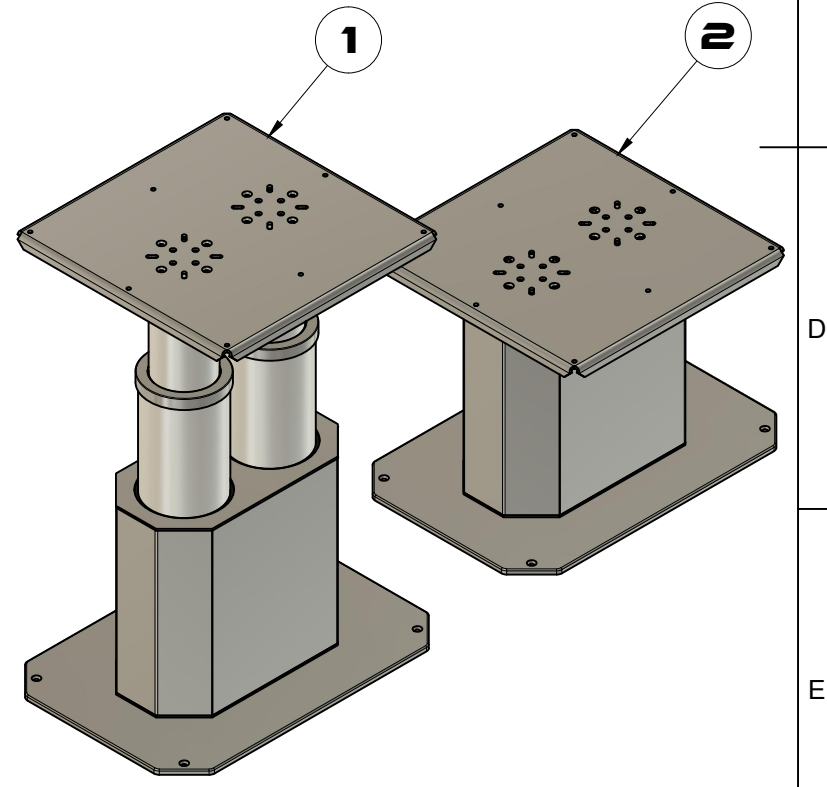
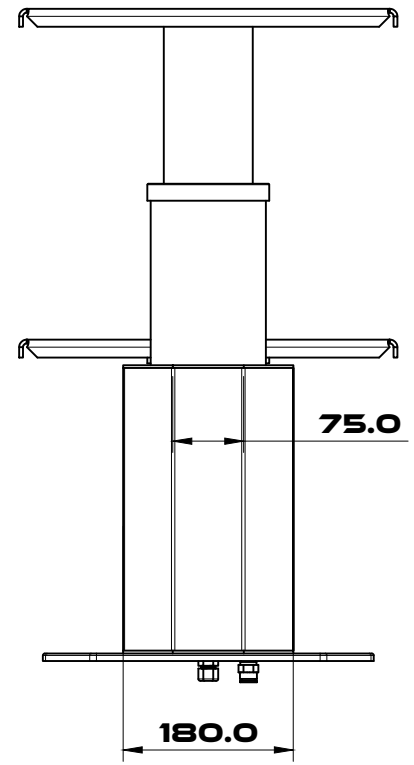


ELENCO PARTI				
ELEMENTO	QTÀ	NUMERO PARTE	DESCRIZIONE	MATERIALE
1	1	APERTO		
2	1	CHIUSO		



SCALE	FORMAT	CREATED BY	APPROVED BY	STATUS
1:8	A3	Andrea Luzzeri	Giuseppe Conzadori	
<b>ATEP ITALIA</b> ATEP ITALIA S.R.L. CONFORTABLE ERGONOMICS MARINE EQUIPMENT		<b>PROJEC NAME</b> 20.18898B4/TWIN OT (Twin Ottagonale)	<b>ITEM</b> 20.18898B4/TWIN OT	<b>MATERIAL</b> ----
<b>ADDITIONAL INFO</b> Item 20.18898B4/TWIN OT Version with top plate MOD.C mounted				<b>REV</b> 1/1
VIA VANZAGO, 20 25030 PARATICO (BS) I T A L Y TEL: +39 035913344 MAIL: INFO@ATEP.IT				<b>MASS</b>
QUESTO DOCUMENTO È DI PROPRIETÀ ESCLUSIVA DI ATEP ITALIA S.R.L. È VIETATA QUALSIASI FORMA DI RIPRODUZIONE O DI DIVULGAZIONE SENZA L'ESPLICITO CONSENSO DI ATEP ITALIA S.R.L. THIS DOCUMENT IS THE EXCLUSIVE PROPERTY OF ATEP ITALIA S.R.L. ANY FORM OF REPRODUCTION OR DISCLOSURE IS PROHIBITED WITHOUT THE EXPLICIT CONSENT OF ATEP ITALIA S.R.L.				