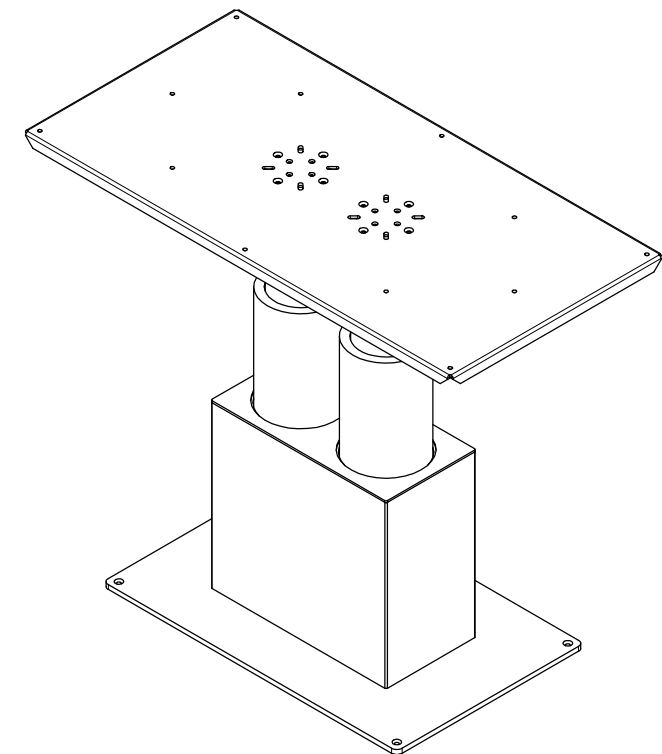
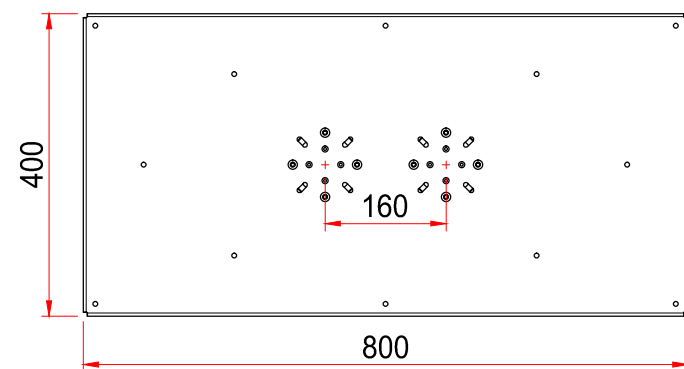


VISTA ASSONOMETRICA scala 1:10



PIANTA scala 1:10



20.18898B3/TWIN SQ



IL PRESENTE DISEGNO E' DI PROPRIETA' AZIENDALE. E' PROIBITA LA RIPRODUZIONE O LA CONSEGNA A TERZI. L'AZIENDA TUTELERA I PROPRI DIRITTI A TERMINI DI LEGGE

V4	-	-
V3	-	-
V2	-	-
Codice Interno Internal Code	ATEB064	Disegnato Drawn by
Versione Disegno Drawing Version	V1	Codice Cliente Client Code
Scala Scale	1:10	Materiale Material
Data Date	08/05/2019	Dimensioni Dimensions
	mm	

INOX 316